

Tryckmätare

industriutförande serie 2040

husdim 100 mm

Datablad **02.02.01**

utg.23.01

Utförande	Tryckmätare i industriutförande för mätning av flytande eller gasformiga, icke aggressiva mätmedier. Ej lämplig vid vibrationer och tryckstötter
Design	EN 837-1
Serie	2040
WIKA typnr	212.20
Husdiameter	Dim 100 mm
Mät noggrannhet	kl. 1,0%
Hus	Kromnickelstål med bajonettfattad kapsel
Glas	Instrumentglas
Mätsystem	Medieberörda delar av kopparlegering
Verk	Platinamässing
Tryckenhet	Bar. Option med enhet bar/Pa, bar/psi, kPa, MPa, psi
Skala	Vit skala av aluminium
Tryckanslutning	G3/8" eller G1/2" Specialutförande G1/4", 1/4"NPT eller 1/2"NPT
Montering	Fristående montering, bakfläns för väggmontage, frontfläns eller bygelmontage för panelmontage
Skyddsklass	IP 54 enligt EN 60529/IEC 529
Tillåtet arbetstryck	Hela skalvärdet vid vilande belastning. 90% av skalvärdet vid växlande belastning Vid tillfällig belastning kan ändvärdet överskridas 30%
Tillåten temperatur	Medietemperatur max -40 till +80°C Omgivningstemperatur -40 till +60°C
Certifikat	Certifikat EN 10204 kan levereras mot tillägg Materialintyg EN 10204-2.2 Materialcertifikat EN 10204-3.1
Kalibrering	Option med ackrediterad kalibrering med kalibreringsbevis enligt ISO/IEC 17025:2018 (SWEDAC)
Specialutförande	Utförande fettfri för syrgas Skala med färgade fält eller kundlogo



2040
Nedåtriktad
fristående



2041
Bakåtriktad
fristående



2045
Nedåtriktad
bakfläns



2047
Bakåtriktad
frontfläns



2048
Bakåtriktad
bygelmontage



2049
Nedåtriktad
frontfläns

Tryckmätare

industriutförande serie 2040

husdim 100 mm

Datablad **02.02.01**



Tryckområde	Skalvärde	Delstreck
0-0,6 bar	0,01	60
0-1 bar	0,02	50
0-1,6 bar	0,05	32
0-2,5 bar	0,05	50
0-4 bar	0,1	40
0-6 bar	0,1	60
0-10 bar	0,2	50
0-16 bar	0,5	32
0-25 bar	0,5	50
0-40 bar	1,0	40
0-60 bar	1,0	60
0-100 bar	2,0	50
0-160 bar	5,0	32
0-250 bar	5,0	50
0-400 bar	10,0	40
0-600 bar	10,0	60
0-1000 bar	20,0	50
-1/0 bar	0,02	50
-1/+1,5 bar	0,05	50
-1/+3 bar	0,1	40
-1/+5 bar	0,1	60
-1/+9 bar	0,2	50
-1/+15 bar	0,5	50
-1/+24 bar	0,5	50

Mätnoggrannhet

Max tillåten onoggrannhet 1,0%

Mätnoggrannheten räknas i procent av tryckmätarens slutgradering. Avvikelsen 1,0% kan förekomma \pm över hela skalområdet vid normaltemperatur +20°C. Ex. tryckområde 0-10 bar har avvikelse \pm 0,1 bar

Temperaturpåverkan

Temperatur över eller under +20°C påverkar noggrannheten. Driftstemperatur över eller under +20°C försämrar noggrannheten med 0,4 procentenheter per +10°C. Ex vid driftstemperatur +40°C är onoggrannheten \pm 1,8%

Alternativa utföranden

Vätskedämpat hus

Utförande med vätskedämpat hus
Se typ 2750 enligt datablad 02.05.02

Låga tryck

Tryckområde lägre än 0-0,6 bar
Mätning av låga över- eller undertryck från 10 till 400 mbar
Se typ 2060 enligt datablad 02.16.03

Höga tryck

Tryckområde högre än 0-1000 bar
Mätning av höga tryck 0-1600 bar eller 0-2500 bar
Se typ 2950 HP1 enligt datablad 02.11.01

Precisionsutförande

Bättre mätnoggrannhet än 1,0%
Precisionsutförande med mätnoggrannhet 0,6%
Se typ 3030.160 enligt datablad 02.20.01

Med elektrisk kontakt

Med inbyggd elektrisk kontakt

Utförande med en eller två elektriska kontakter med brytande och/eller slutande funktion
Se typ PGS21 enligt datablad 02.52.01

Med påbyggd elektrisk kontakt

Utförande med en eller två elektriska kontakter med brytande och/eller slutande funktion
Se datablad 02.60.01









Tryckmätare

industriutförande serie 2040

husdim 100 mm

Datablad **02.02.01**

Best.nr husdim 100 mm anslutning G3/8							
		2040	2041	2045	2047	2048	2049
Anslutning	Tryckområde	Nedåt	Bakåt	Bakfläns	Frontfläns	Bygel	Frontfläns
G3/8	0-0,6 bar	x	x	x	x	x	x
G3/8	0-1 bar	20404002	x	20454002	x	x	20494002
G3/8	0-1,6 bar	20404003	x	20454003	x	x	20494003
G3/8	0-2,5 bar	20404004	20414004	20454004	20474004	20484004	20494004
G3/8	0-4 bar	x	20414006	x	20474006	20484006	x
G3/8	0-6 bar	20404007	20414007	20454007	20474007	20484007	20494007
G3/8	0-10 bar	20404008	20414008	20454008	20474008	20484008	20494008
G3/8	0-16 bar	20404011	20414011	20454011	20474011	20484011	20494011
G3/8	0-25 bar	20404013	20414013	20454013	20474013	20484013	20494013
G3/8	0-40 bar	x	x	x	x	x	x
G3/8	0-60 bar	x	x	x	x	x	x
G3/8	0-100 bar	x	x	x	x	x	x
G3/8	0-160 bar	x	x	x	x	x	x
G3/8	0-250 bar	x	x	x	x	x	x
G3/8	0-400 bar	x	x	x	x	x	x
G3/8	0-600 bar	x	x	x	x	x	x
G3/8	0-1000 bar	x	x	x	x	x	x
G3/8	-1/0 bar	20404040	x	20454040	x	x	20494040
G3/8	-1/+1,5 bar	20404066	20414066	20454066	20474066	20484066	20494066
G3/8	-1/+3 bar	x	20414067	x	20474067	20484067	x
G3/8	-1/+5 bar	20404068	20414068	20454068	20474068	20484068	20494068
G3/8	-1/+9 bar	20404069	20414069	20454069	20474069	20484069	20494069
G3/8	-1/+15 bar	20404071	20414071	20454071	20474071	20484071	20494071
G3/8	-1/+24 bar	20404072	20414072	20454072	20474072	20484072	20494072




Tryckområden markerade med x endast vid specialtillverkning eller som utförande 2840, 2841, 2845, 2847, 2848 eller 2849 enligt datablad 02.08.02

Tryckmätare

industriutförande serie 2040

husdim 100 mm

Datablad **02.02.01**

Best.nr husdim 100 mm anslutning G1/2				
		2040	2045	2049
Anslutning	Tryckområde	Nedåt	Bakfläns	Frontfläns
G1/2	0-0,6 bar	x	x	x
G1/2	0-1 bar	x	x	x
G1/2	0-1,6 bar	x	x	x
G1/2	0-2,5 bar	x	x	x
G1/2	0-4 bar	20404406	20454406	20494406
G1/2	0-6 bar	20404407	20454407	20494407
G1/2	0-10 bar	20404408	20454408	20494408
G1/2	0-16 bar	20404411	20454411	20494411
G1/2	0-25 bar	20404413	20454413	20494413
G1/2	0-40 bar	20404415	20454415	20494415
G1/2	0-60 bar	x	x	x
G1/2	0-100 bar	x	x	x
G1/2	0-160 bar	x	x	x
G1/2	0-250 bar	x	x	x
G1/2	0-400 bar	x	x	x
G1/2	0-600 bar	x	x	x
G1/2	0-1000 bar	x	x	x
G1/2	-1/0 bar	x	x	x
G1/2	-1/+1,5 bar	x	x	x
G1/2	-1/+3 bar	20404467	20454467	20494467
G1/2	-1/+5 bar	20404468	20454468	20494468
G1/2	-1/+9 bar	20404469	20454469	20494469
G1/2	-1/+15 bar	20404471	20454471	20494471
G1/2	-1/+24 bar	20404472	20454472	20494472

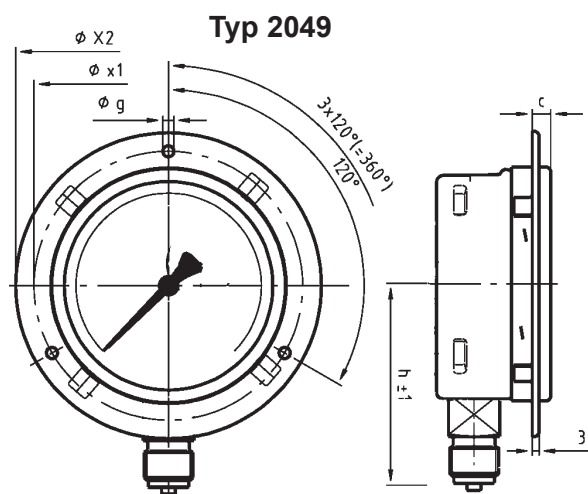
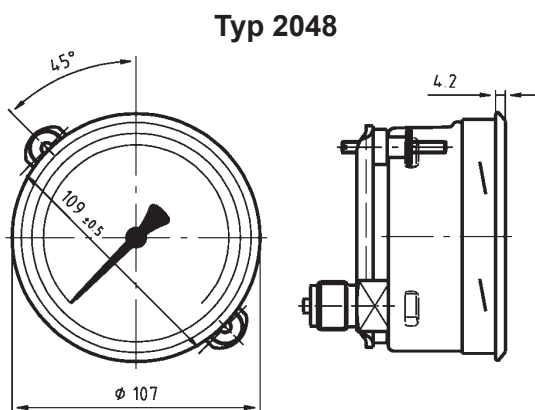
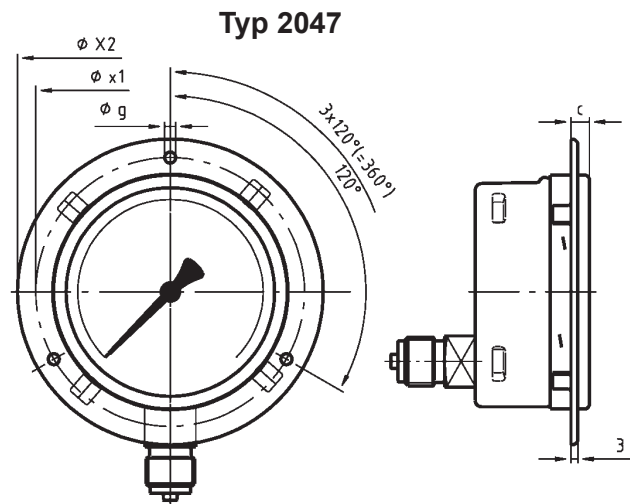
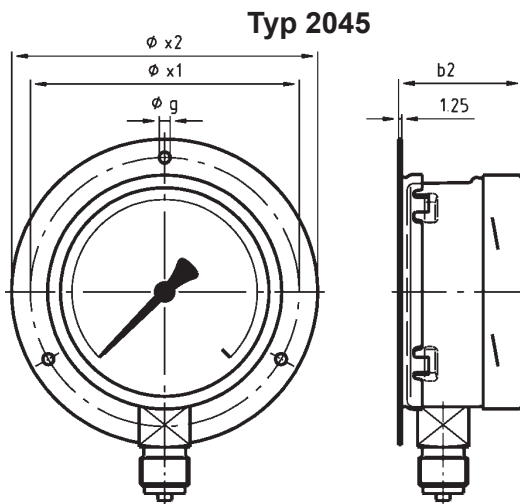
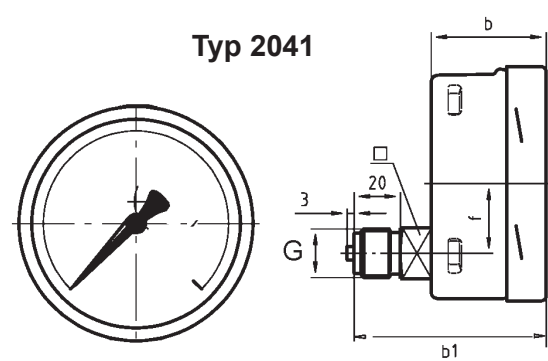
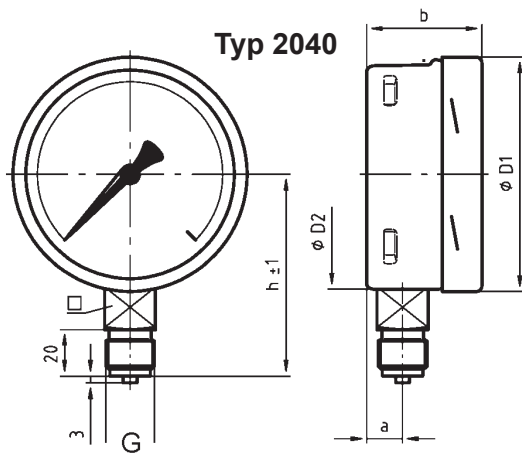
Tryckområden markerade med x endast vid specialtillverkning eller som utförande 2840, 2841, 2845, 2847, 2848 eller 2849 enligt datablad 02.08.02

Tryckmätare

industriutförande serie 2040

husdim 100 mm

Datablad 02.02.01



Dim Ø	a	b	b ₁	b ₂	D ₁	D ₂	x1	x2	g	h±1	f	c	kg	G*
100	15,5	49,5	83	53,5	101	99	116	132	4,8	87	30	8	0,6	G3/8-G1/2